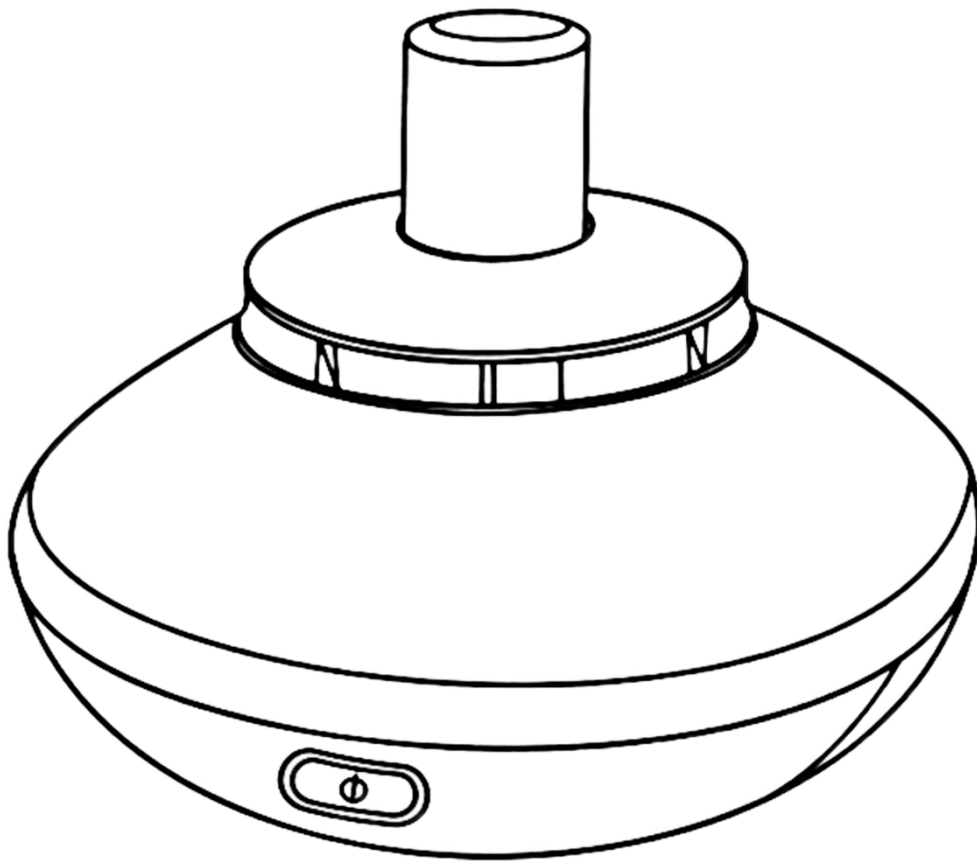


# Alieno

Difuzor za eterična olja



Navodila za uporabo

# Pomembno opozorilo

- Ta difuzor lahko uporabljajo otroci, starejši od 8 let in osebe z zmanjšanimi telesnimi, čutnimi ali duševnimi sposobnostmi ali osebe, ki jim primanjkuje izkušenj in znanja, le ob podanem nadzoru ali z navodili o uporabi aparata na varen način in razumejo nevarnosti, ki so s tem povezane. Otroci se z napravo ne smejo igrati. Otroci ne smejo čistiti in vzdrževati naprave brez nadzora.
- Uporabljajte v okolju med 10 °C in 40 °C
- Za optimalno vzdrževanje uporabljajte izključno 100 % čisto eterično olje brez vode.
- Preprečite, da bi vpojne blazinice, prepojene z eteričnimi olji, prišle v stik s kožo, očmi ali usti
- Neprekinjena uporaba difuzorja lahko dolgoročno poškoduje izdelek in skrajša njegovo življenjsko dobo.
- Pred uporabo difuzor vedno izklopite.
- Ne menjajte bombažnih blazinic, ko je difuzor vklopljen.
- Ne dodajajte stekleničke eteričnega olja na bombažno blazinico, ko je ta v difuzorju
- Uporabljajte samo s priloženimi bombažnimi blazinicami
- Za uporabo le kot difuzor za prostore, ni namenjen za inhaliranje
- Po vsaki uporabi difuzor izklopite in izključite iz električnega omrežja (razen če polnite baterije )
- Ne pokrivajte difuzorja, ko je naprava v uporabi
- Ne dovolite, da difuzor pride v stik z vodo
- Za polnjenje in delovanje uporabljajte samo priloženi USB kabel
- Uporabnik ne sme sam razstavljati ali popravljati naprave, ker je to v nasprotju z garancijo. Če je potrebno vzdrževanje ali popravilo, se obrnite na oddelek za pomoč uporabnikom.

## Lastnosti

**Ime izdelka:** Alieno

**Model:** 600595

**Material:** PP

**Dimenzije:** 101D\*53H mm

**Teža:** 112 g

**Moč:** 0,3 W

**Delovna napetost:** DC 5V 100mA

**Območje delovanja:** 10/20 m<sup>2</sup>

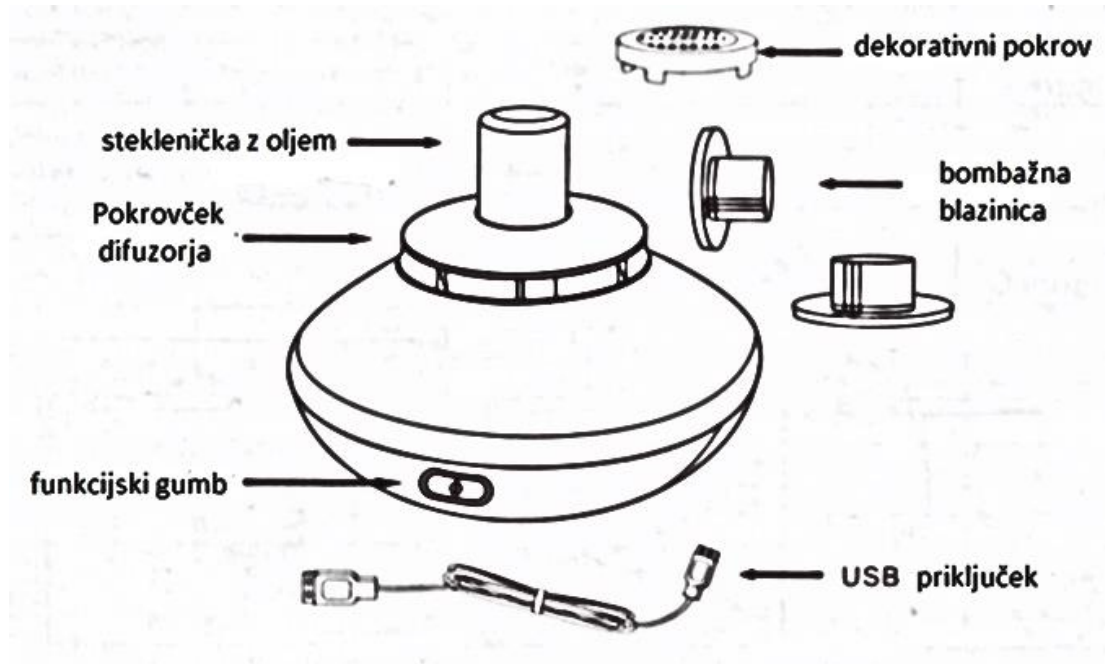
**Baterija:** vgrajena litij-ionska polnilna baterija 500 mAh

**Čas polnjenja:** približno 2 uri

**Delovni čas po polnem polnjenju:** približno 8 ur

**Dodatna oprema:** Kabel USB, 2 bombažni blazinici, navodila za uporabo

## Sestavni deli



## Delovanje:

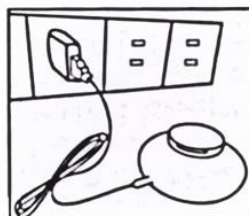
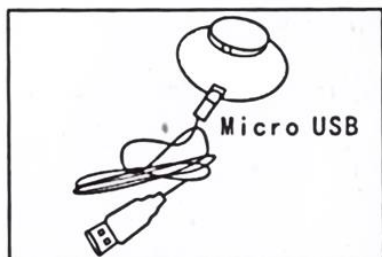
1. Difuzor postavite na stabilno mesto.
2. Odstranite pokrovček in kapalni vložek iz stekleničke z oljem.
3. Vzemite bombažno blazinico in jo z vrha vstavite v stekleničko z oljem. Slika A
4. Obrnite stekleničko z bombažno blazinico in jo pravilno namestite v difuzor. Slika B
5. Pokrovček difuzorja vstavite skozi stekleničko na vrhu difuzorja. Slika C
6. Za zagon pritisnite funkcijski gumb. Slika D
7. Indikacije funkcijskega gumba:
  - Prvi pritisk: neprekinjeno delovanje;
  - Drugi pritisk: intervalno delovanje, 10-sekundni premor po vsakem 20-sekundnem delovanju;
  - Tretji pritisk: zaustavitev difuzorja;
  - dolgi pritisk za 2 sekundi med delovanjem difuzorja izklopi svetlobo
- Opomba:** difuzor spreminja barvo, ne da pa se nastavi fiksne barve.
8. Ko je baterija izpraznjena, difuzor ne more normalno delovati in ga je treba napolniti.



## Način polnjenja:

1. USB kabel vstavite v vtičnico USB na strani ohišja razpršilnika. Slika E
2. USB kabel priključite v vrata USB računalnika ali adapterja za polnjenje ( max 5V – 1A). Slika F
3. Ko se difuzor polni, se prižge rdeča LED lučka (slika G). Ko je difuzor popolnoma napolnjen, se lučka samodejno ugasne.
4. V celoti ga lahko napolnite v 2 urah. Baterija pri polnem polnjenju zdrži 8 ur.

slika E



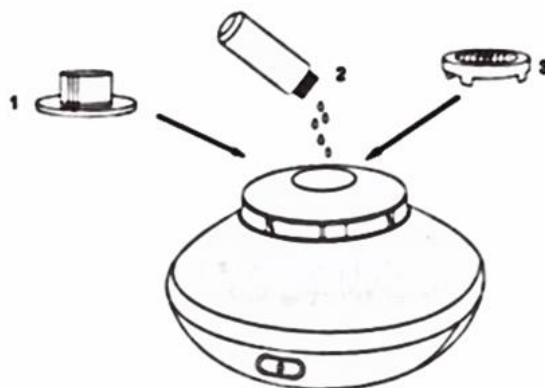
slika F



slika G

## Drugi izbirni načini delovanja:

1. V difuzor vstavite bombažno blazinico.
2. Na bombažno blazinico dajte nekaj kapljic eteričnega olja.
3. Pokrijte z dekorativnim pokrovom



## VZDRŽEVANJE

Če se odločite za uporabo drugega eteričnega olja, boste optimalno uporabo zagotovili tako, da vpojno blazinico zamenjate z novo. To storite tako, da odstranite vpojno blazinico in jo nadomestite z novo.

- Po potrebi difuzor očistite s kuhinjskim razmaščevalcem (ali nevtralnimi nejedkim detergentom) in vatiranimi palčkami ali mehko krpo. Slika H.

Ko difuzorja ne uporabljate, ga hranite v suhem in prezračevanem prostoru ter ga hranite stran od virov svetlobe in toplote.

slika H



čiščenje posodice

čiščenje ohišja

# Garancijski list

Izjavljamo, da je ta izdelek testiran in certificiran.

Naprava ima 2-letno garancijo za proizvodne napake, nastale med ustreznim obratovanjem v skladu s tem navodilom.

Za popravilo v garancijskem obdobju se obrnite na podjetje

Medisanus d.o.o.,  
poslovalnica Koprška cesta 94, 1000 Ljubljana  
e-mail: narocila@medisanus.com

Če v garancijskem obdobju pride do okvare, vrnite razpršilnik skupaj z embalažo, priloženo opremo ter računom, v podjetje Medisanus d.o.o. in izdelek vam bomo brezplačno popravili.

Če se je izdelek pokvaril v garancijskem roku, ga prinesite ali pošljite uvozniku na brezplačno popravilo, skupaj s tem priročnikom, potrjenim garancijskim listom ali računom, glavnim delom naprave ter dodatki. Vendar pa v spodaj navedenih primerih ne moremo opraviti brezplačnega popravila kljub veljavnemu garancijskemu roku.

## Ta garancija ne velja v naslednjih primerih:

- če nastopijo težave po več kot 2 letih od dneva nakupa;
- če ne predložite dokazila o nakupu;
- če je naprava odprta in/ali poškodovana;
- če se je difuzor pokvaril zaradi padca, če je bil uporabljen v vodi ali če je bil nepravilno uporabljen;
- če niso bila upoštevana navodila za čiščenje in vzdrževanje;
- če se uporabijo dišave s kemikalijami, PEG 40 Castor Oil ali kakšne druge snovi, ki niso 100-odstotno naravno čiste;
- v primeru požara, potresa, poplav, erozije, vojne ali drugih naravnih nesreč.
- v primeru selitve v drugo državo ali da ste izdelek dobili kot darilo in je bil kupljen v tujini, se obrnite na center za pomoč strankam, na brezplačno telefonsko številko (800 64 28 08), saj uvoznik v tem primeru ne odgovarja več.

V primeru popravil in zamenjav s strani Medisanus d.o.o., teče garancijska doba za zamenjano napravo še do konca preostalega časa kupljene naprave.

Čeprav bo izdelek popravljen brezplačno in v skladu s predpisi v tem priročniku, ne nameravamo omejiti pravne pravice kupca. Glede popravil po izteku garancijskega roka se obrnite na uvoznika.

Osební podatki (ime, naslov itd.), zapisani v garancijskem listu, morajo biti pravilni in veljavni. Uporabljeni bodo za ustrezno reševanje garancije. Prosimo za razumevanje.

Osební podatki kupca ne bodo razkriti, posojeni ali pokazani tretji osebi brez njegove predhodne privolitve, razen v posebnih primerih. To pomeni v primerih na zahtevo uradnih institucij ali z namenom zaščititi pravice in lastnino našega podjetja ipd.

## Garancijski list za razpršilnik arom

Trajanje garancije (dve leti od datuma nakupa)      Dan      Mesec      Leto

Ime in priimek

Naslov

Tel.

Žig prodajalne ali št. računa

Zaznamek o  
popravljanju

- Izjavljamo, da je bil izdelek pregledan in je ustrezen.
- V skladu s temi navodili ima izdelek, če med normalnim delovanjem pride do naravne okvare, dveletno brezplačno garancijo.
- Čeprav bo izdelek popravljen brezplačno v skladu s pravili v tej knjižici, ne nameravamo omejiti zakonite pravice stranke.
- Glede popraviljanja po poteku garancijske dobe stopite v stik z uvoznikom.
- Če ste se preselili drugam ali ste izdelek dobili kot darilo, potem stopite v stik s centrom za pomoč strankam, saj prodajalna ni več odgovorna.
- Osební podatki (ime, priimek, naslov itd.), zapisani v garancijskem listu, morajo biti potrjeni kot pravilni in veljavni. Uporabljajo se za ustrezno garancijsko rešitev. Upamo, da to razumete.

Če se je izdelek pokvaril med garancijsko dobo, prinesite ali pošljite to knjižico s stranjo, na kateri je garancijski list, račun, napravo in dodatke na popravilo. Vendar pa v naslednjih primerih izdelka kljub garancijski dobi ne moremo popraviti brezplačno:

1. Težave so se pojavile po dveh letih od nakupa.
2. Ni knjižice, žiga prodajalne ali računa, ki bi navajal datum nakupa.
3. Opazni so znaki, da so bili datum, besede ali številke namerno spremenjeni.
4. Napako so povzročili požar, potres, nevihta, škoda, erozija soli, javna katastrofa, vojna ali druga nesreča.
5. Do napake je prišlo zaradi padca, uporabe v vodi, napačne uporabe in zlorabe.
6. Na zunanosti je prišlo do poškodbe, onesnaženja ali napake.

